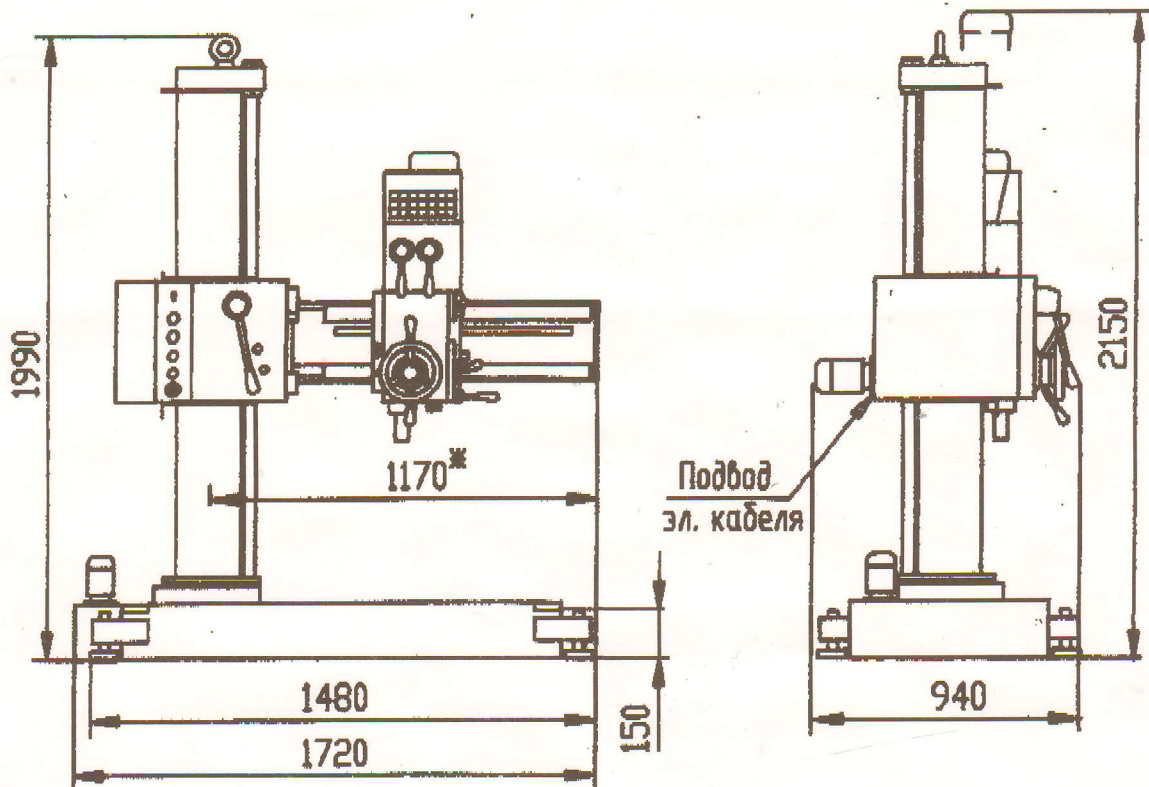
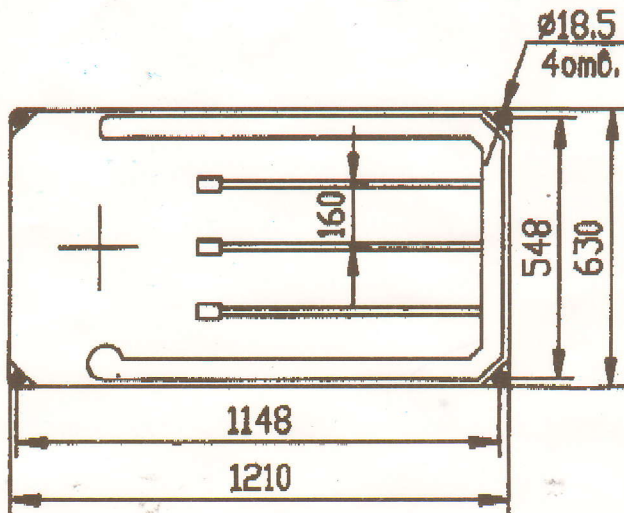


Габаритные размеры станка мод. 2К522-03



*Радиус поворота рукава

Установочные размеры станка мод. 2К522-03



Плита основания станка

Пазы зеркала плиты-18
ГОСТ 1574-75.

Количество пазов.....3

Шпиндель

Конус шпинделя внутренний-
-Морзе 4АТ6 ГОСТ 25557-88.

Мощность электродвигателей

Электродвигатель главного движения, кВт.1.5

Электродвигатель перемещения рукава, кВт.0.75

Электродвигатель насоса охлаждения, кВт.0.18

Установка на фундамент

Болт 1.2. М16х360.В45 ГОСТ24379.1-804

Толщина фундамента не менее 300мм.